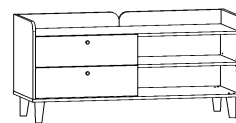

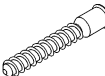

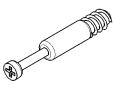
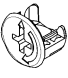



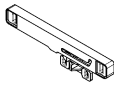







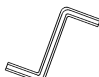

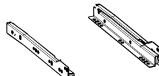


DOL-18 STOLIK RTV 2S

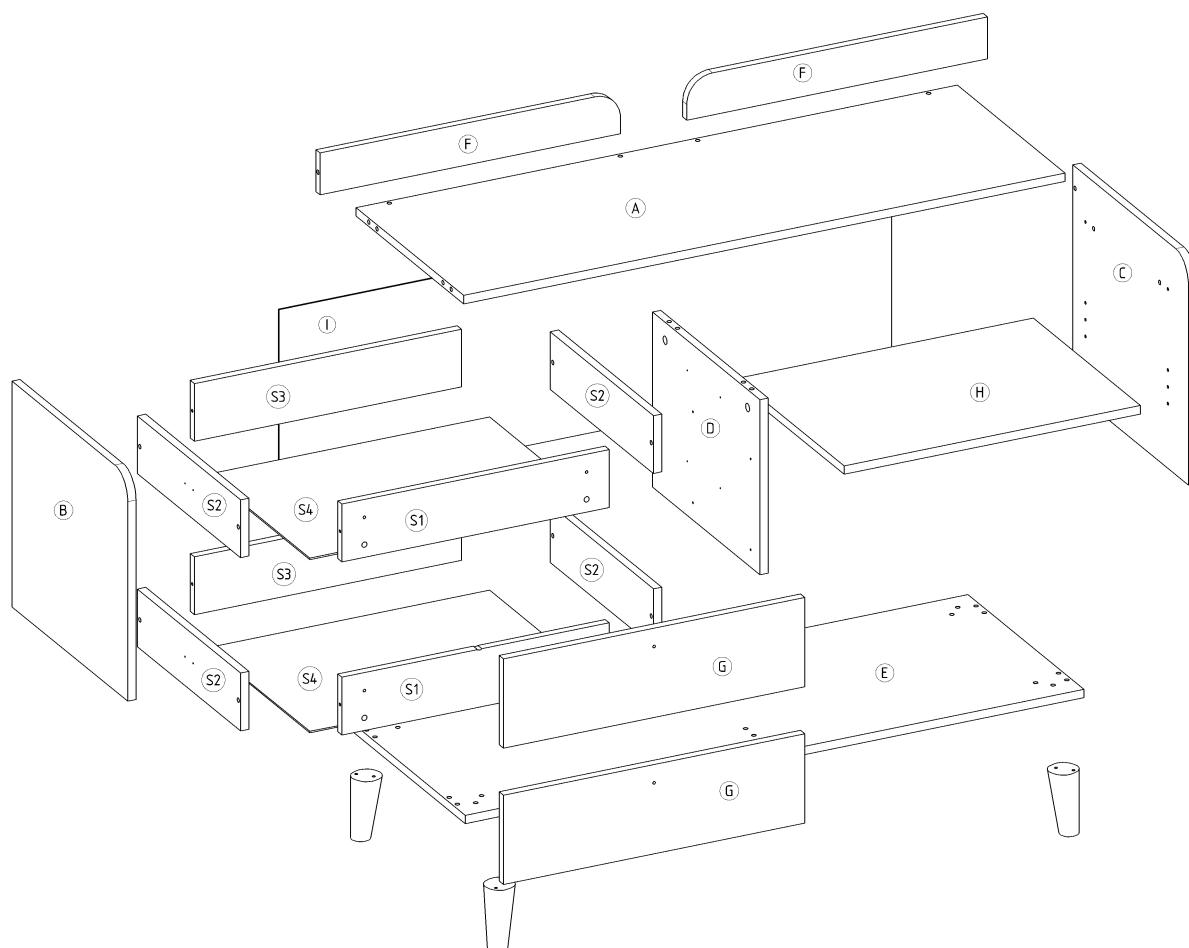
L-120 H-57 D-46

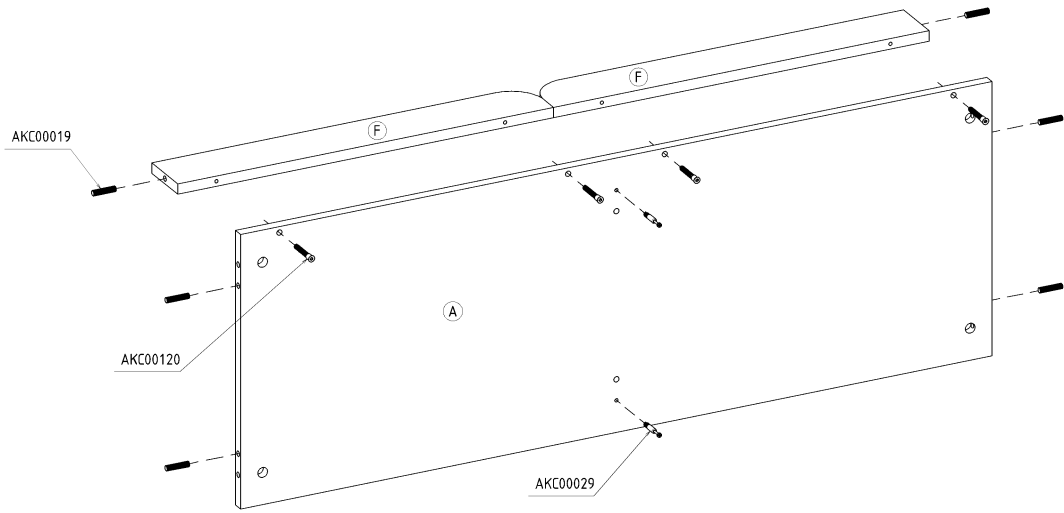
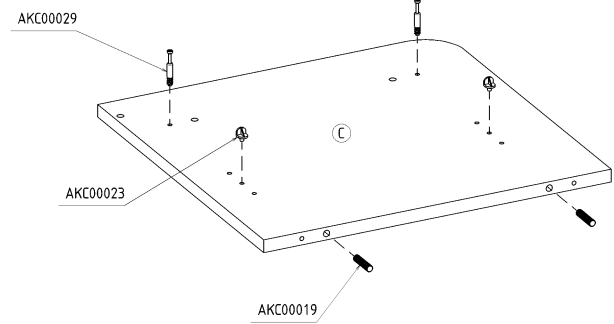
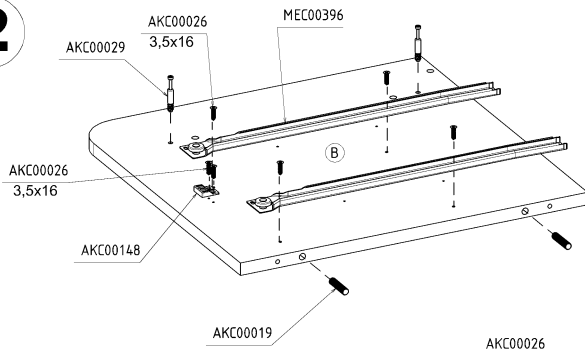
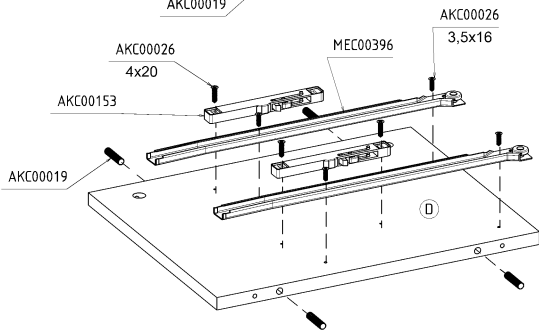


x 14  AKC00019	x 26  AKC00120	x 26  AKC00004	x 6  AKC00029	x 6  AKC00151	x 6  AKC00004
x 4  AKC00036	x 4  AKC00023	x 2  AKC00153	x 60  AKC00018	x 1  AKC00148	x 30  3,5x16 AKC00026
x 2  4x20 AKC00026	x 8  3,5x30 AKC00026	x 2  4x25 AKC00026	x 2  UCH00057	x 1  AKC00017	
x 4  NOG00048	x 2 L-400 mm  MEC00396				

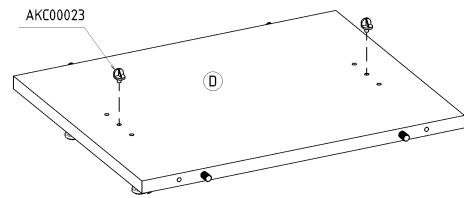
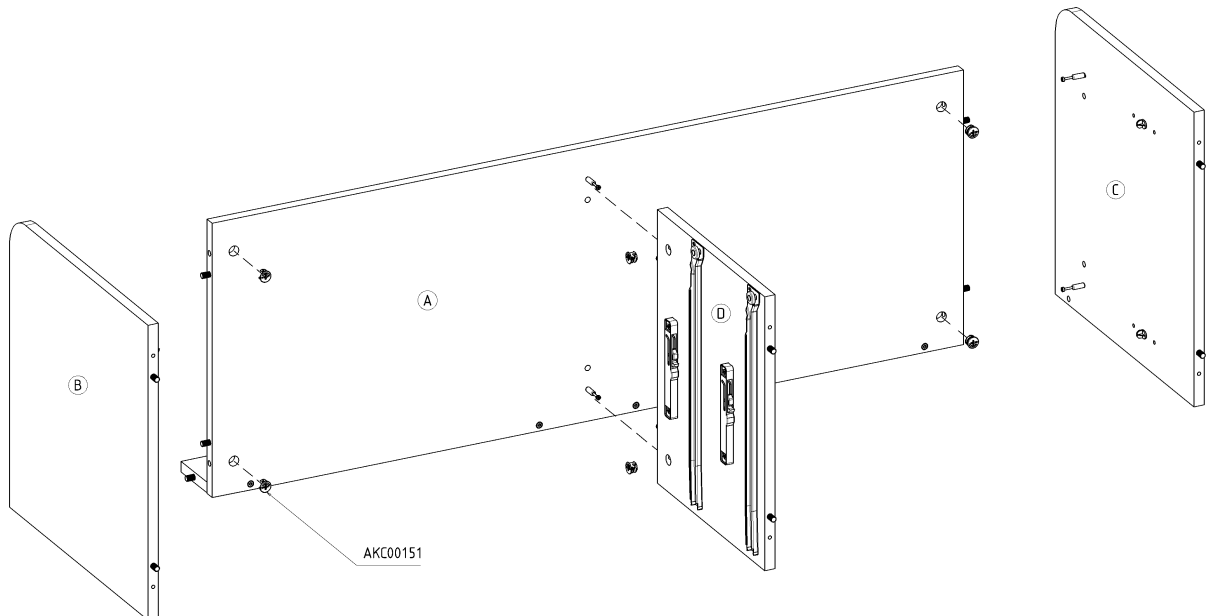


 60 min

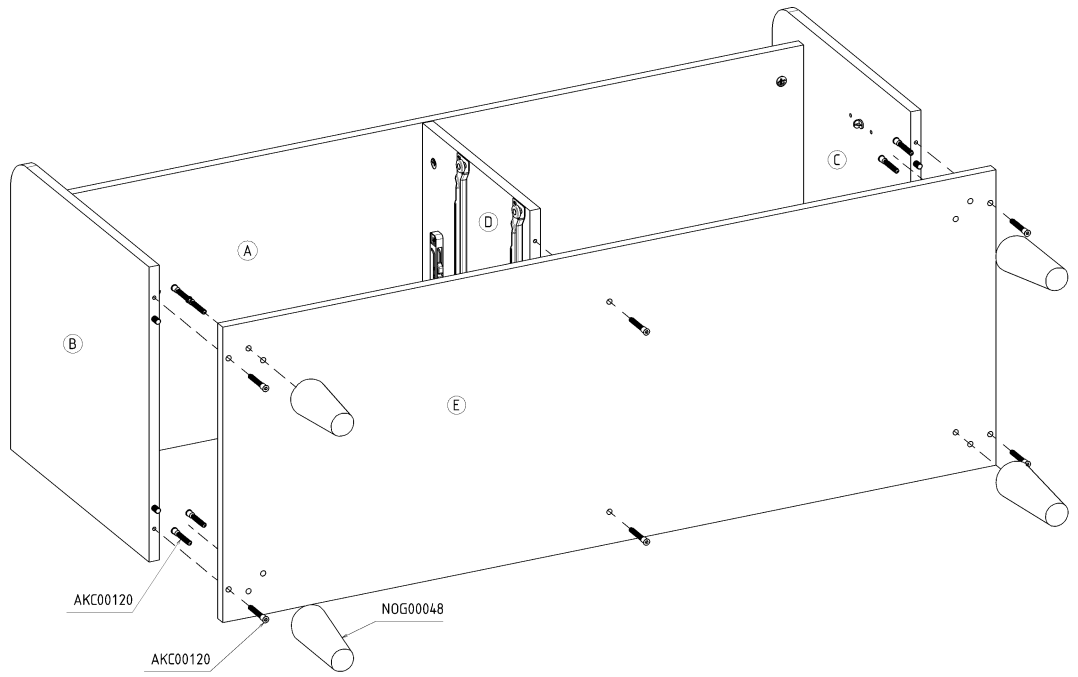


1**2****3**

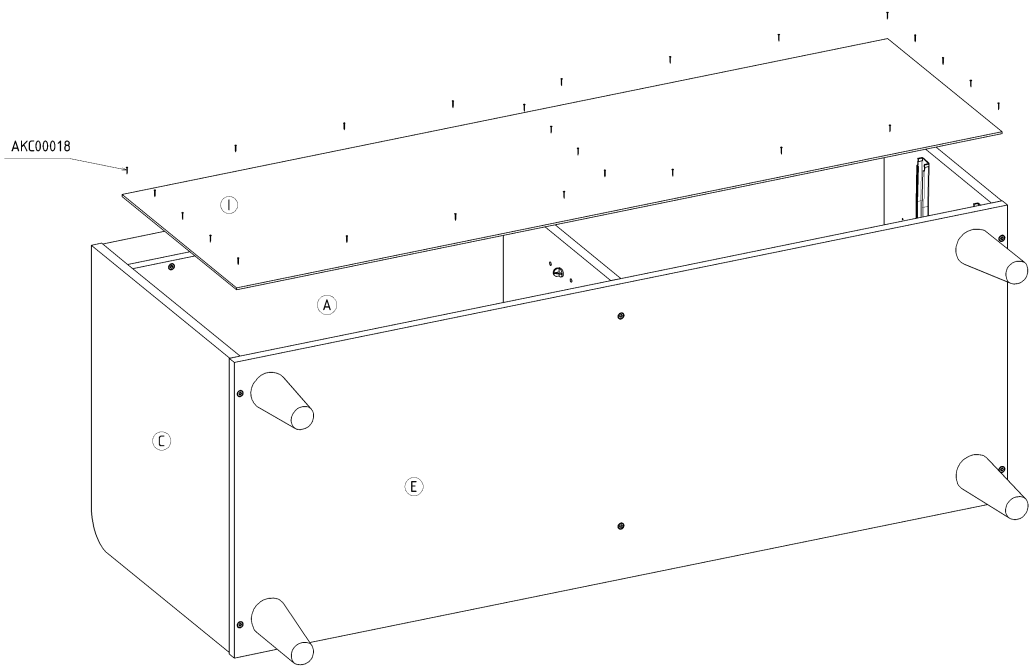
180°

**4**

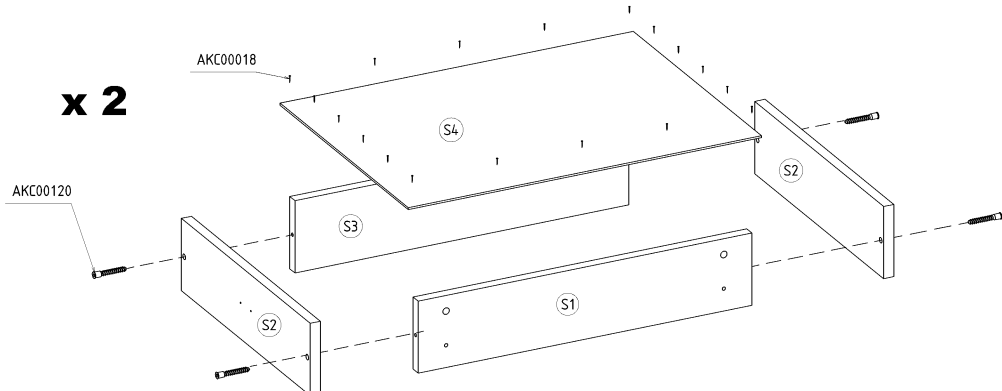
5



6

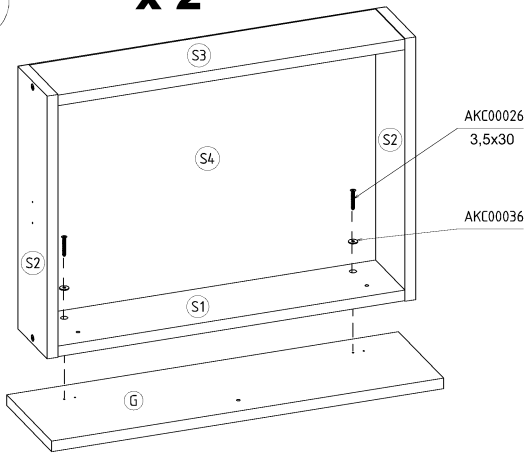


7



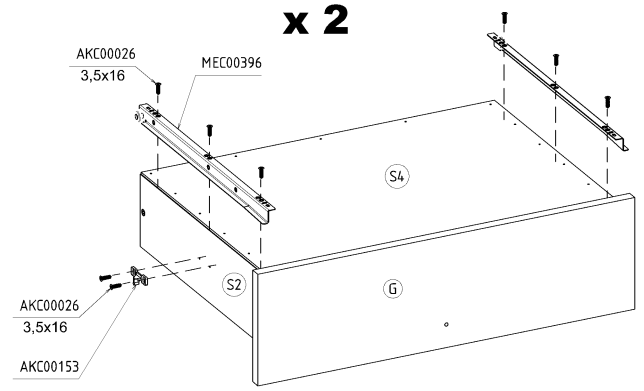
8

x 2

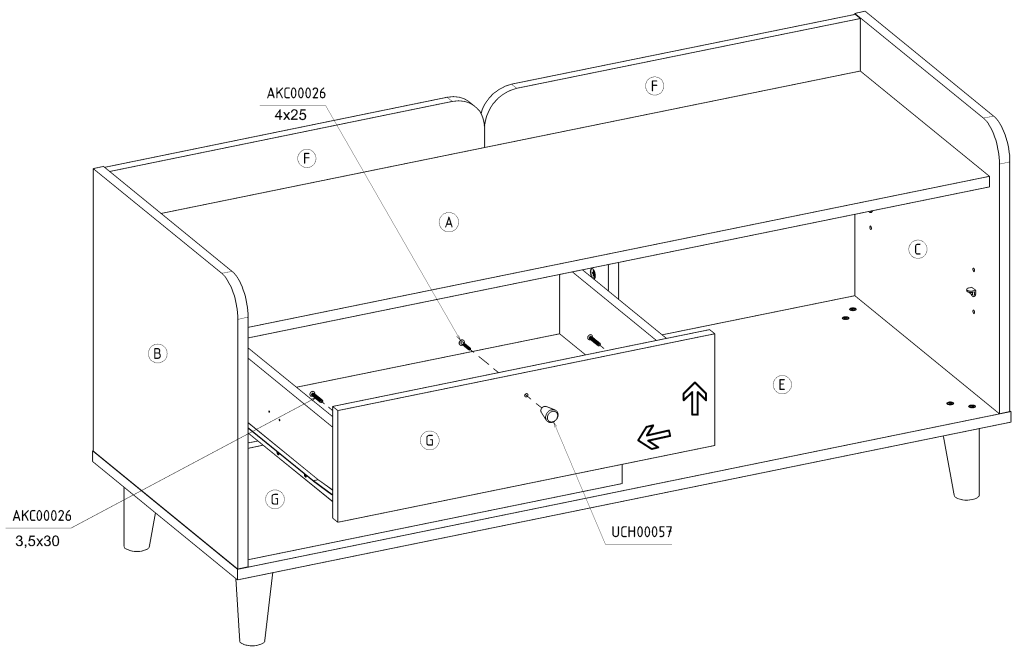


9

x 2



10



11

